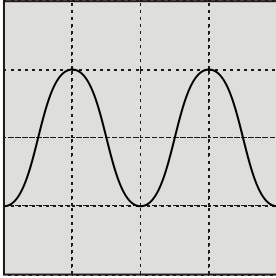


User Manual & Guide

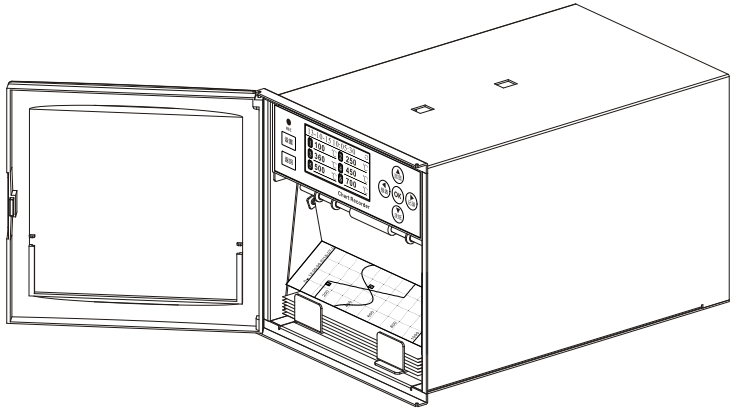


CHR12 R/13R 系列

有纸记录仪

使用说明书

INSTRUCTIONS



苏州昌辰仪表有限公司

UM-K2-CN8_A2/2021.11

目 录

前言.....	1
安全使用注意事项.....	1
确认包装内容.....	2
1. 概述.....	3
2. 仪表安装.....	4
3. 仪表接线.....	5
4. 打印纸安装.....	6
5. 仪表操作.....	7
5.1. 按键与打印.....	7
5.2. 远程控制打印.....	7
5.3. 打印实例.....	8
6. 数显画面.....	10
7. 仪表组态设置.....	11
7.1. 登录组态及操作.....	11
7.2. 系统组态.....	12
7.3. 输入组态.....	13
7.4. 报警组态.....	15
7.5. 记录组态.....	16
7.6. 通讯组态.....	17
8. 优盘功能与上位机软件.....	18
8.1. 优盘功能.....	18
8.2. 上位机软件.....	19
9. 规格.....	20
10. 故障分析及排除.....	22
附录 A——F0 灭菌功能定制.....	23
附录 B——变送输出功能定制.....	24

前言

感谢您购买我公司产品。本说明书描述产品使用所需信息，包括产品标识、储存、安装、调试、电气连接、操作设置和故障排除。



安全使用注意事项

● 本仪表的安装和环境

请不要将仪表在有可燃性气体、腐蚀气体和蒸汽的场所运行和存放。

● 本仪表的标识

本仪表使用下列安全标记

标记	名称	位置
	电源警告	电源接线端子右侧
	接地保护端子	电源接线端子部

● 必须进行可靠的接地

为防止触电事故的发生，在合上电源开关前，应确认仪表的接地有效和可靠。

● 有故障时请关掉电源

当仪表发生异常气味、声音、烟雾、外壳温度升高时，请切断供电电源。

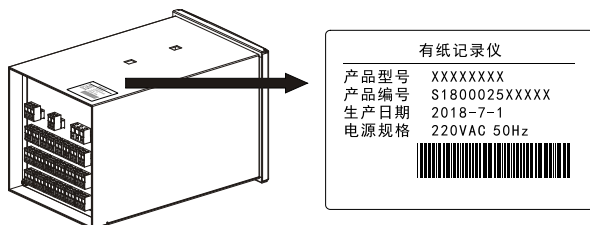
● 请勿自行修理和改造本仪表

确认包装内容

打开包装箱后，请先确认包装内容。如发现型号、数量有误或者外观上有物理损坏时，请与我公司或出售本产品的经销商联系。

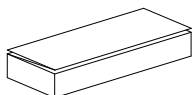
铭牌

请确认铭牌上所写的型号和规格代码与您所订购的产品是否一致。

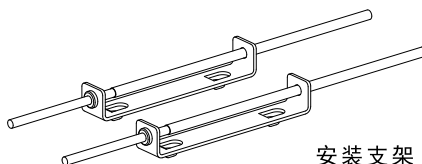


附件

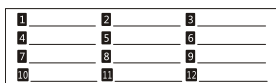
序号	名称	数量
1	记录纸	5 本
2	安装支架	2 个
3	说明书	1 本
4	位号卡	1 张



记录纸



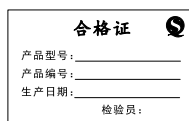
安装支架



位号卡



说明书



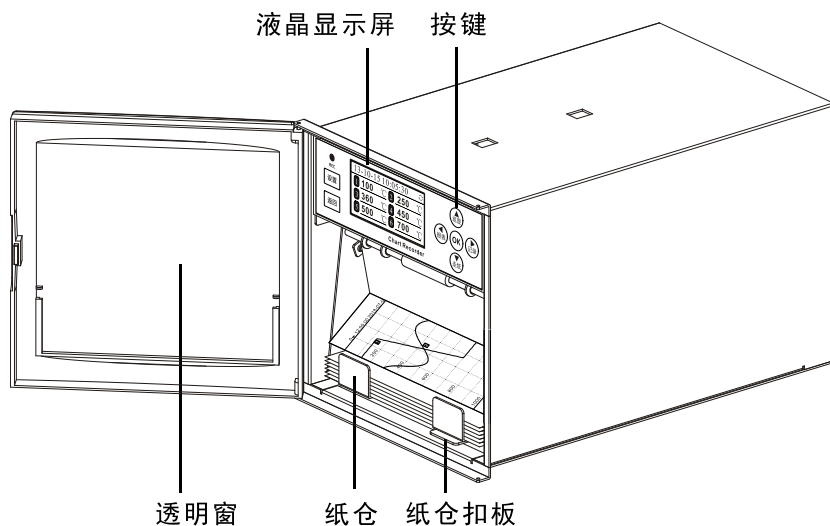
1. 概述

混合式打印记录仪是专业针对工业现场设计的多功能智能记录仪。提供多路高精度模拟信号输入通道，可配置多路报警，提供传感器配电；采用高精度热敏打印机，实现数据、曲线和混合打印；配备有高亮高清晰液晶屏，实时数据显示。

功能特点

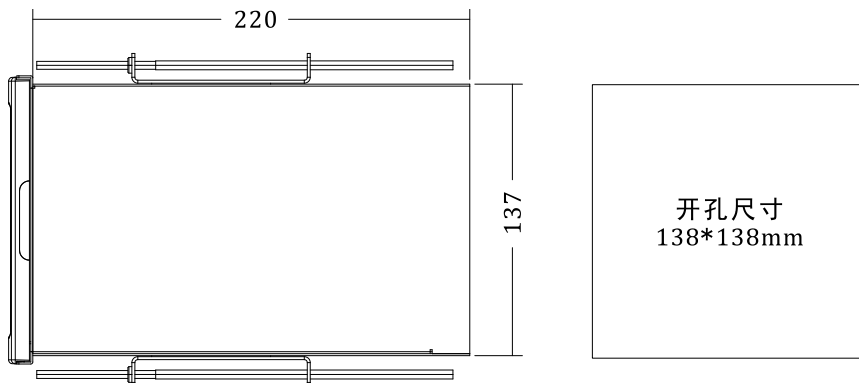
- 高清液晶屏：多通道数据显示，全中文操作界面
- 12 通道万能信号输入：支持电流、电压、热电偶和热电阻等
- 报警功能：8 路继电器报警输出
- 开关量控制：远程开关量自动控制打印启停
- 配电输出：1 路 24V 配电输出
- 打印功能：进口热敏打印机，无笔墨消耗，无笔位误差，抗震
- 打印精度：0.125mm 分辨率；实时打印曲线或数据

仪表构成



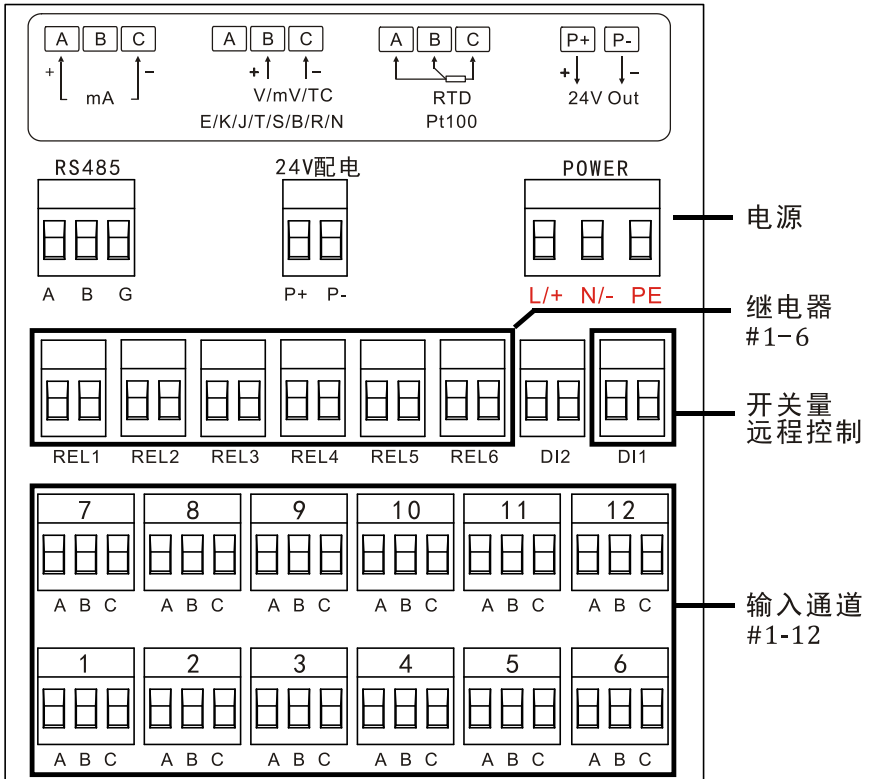
2. 仪表安装

本产品为室内盘式安装仪表，仪表及开孔尺寸如下图，单位 mm

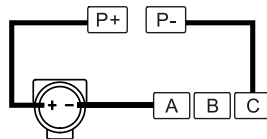


仪表尺寸及开孔

3. 仪表接线

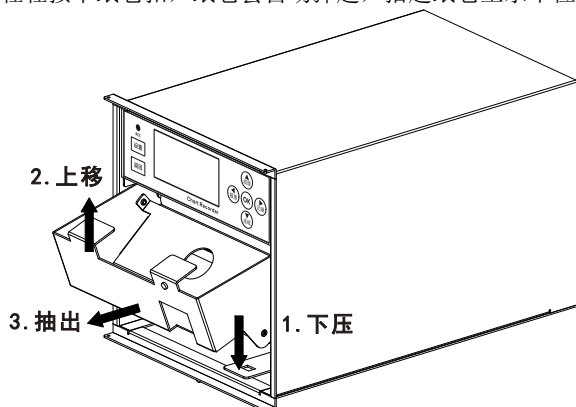


二线制传感器接线



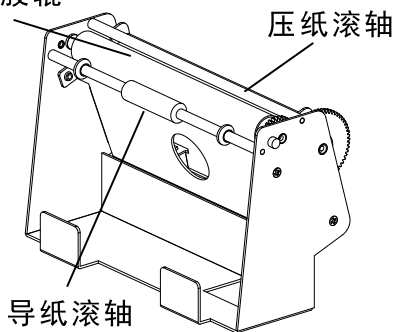
4. 打印纸安装

第 1 步：轻轻按下纸仓扣，纸仓会自动弹起，抬起纸仓至水平位置后抽出纸仓。



第 2 步：打开纸盒盖，装入记录纸，记录纸正面朝外（用指甲划纸面，有黑色印痕的为正面）。抽出 2-3 折记录纸穿过压纸滚轴，再穿过导纸滚轴，向后转动大齿轮，拉紧记录纸。需保证记录纸居中放正，无偏斜。

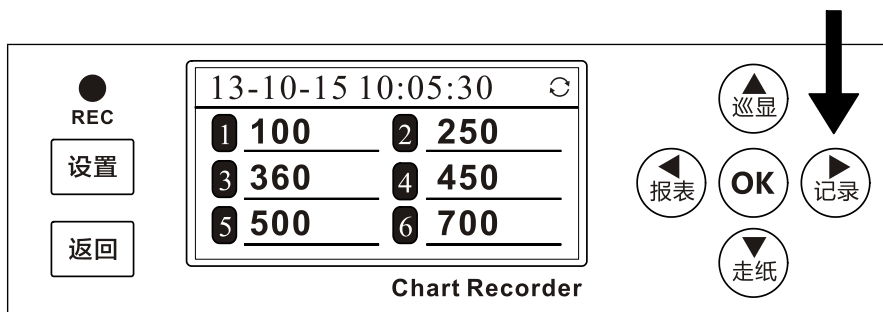
打印胶辊



第 3 步：水平放入纸仓后，向下转动纸仓卡入纸仓扣，即完成安装。

5. 仪表操作

5.1. 按键与打印



按键名称	功能说明
记录	启动或停止打印，记录打印时 REC 红灯亮
报表	REC 红灯亮时，按一次，打印当前时间和数据
	REC 红灯灭时，按一次，打印仪表组态信息
巡显	开启关闭通道循环显示，巡显间隔 5 秒
走纸	按一次，仪表快速走纸 3 折，自动停止
OK	确认功能、切换通道显示
设置	长按 3 秒钟，进入组态模式
返回	画面切换、返回组态

参看上图，在数显画面按【记录键】启动数据打印记录，REC 红灯亮。再按一次【记录键】停止数据打印，REC 红灯灭。

5.2. 远程控制打印

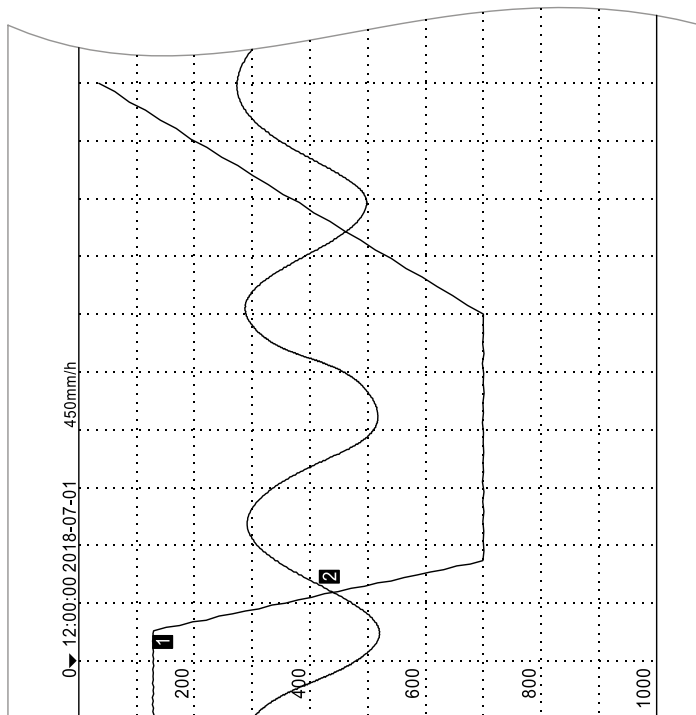
本仪表支持开关量远程控制仪表打印，控制信号为无源开关量。当信号连通时，仪表进行打印记录，断开时停止打印记录。

开关量接线端子为 DI1。

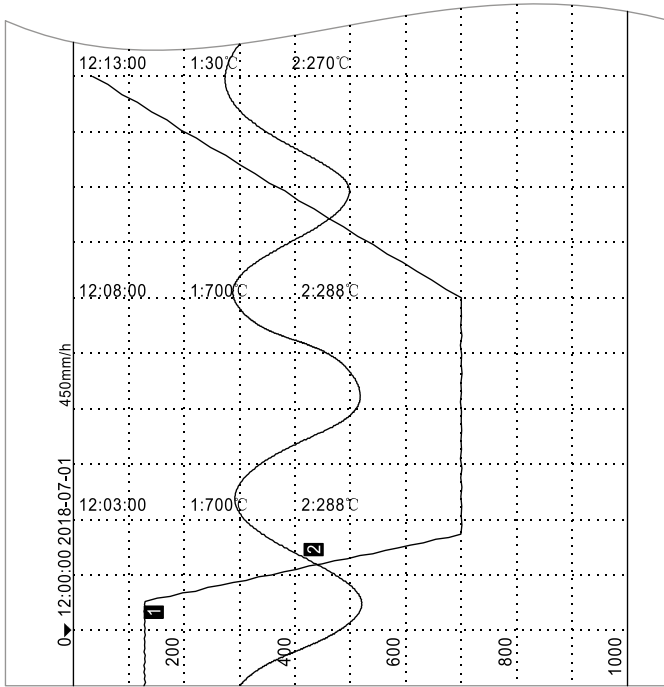
5.3. 打印实例

打印模式可选：曲线模式、数据模式和混合模式，在记录组态中设置，具体打印实例如下：

- **曲线模式：根据走纸速度进行曲线记录打印。**



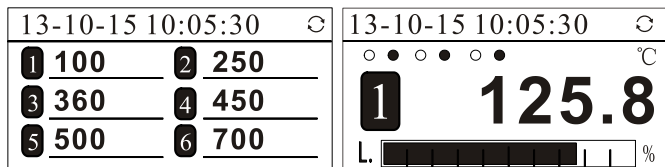
- **混合模式：**同时记录打印曲线和数据，曲线根据走纸速度打印，数据根据记录间隔打印。



- **数据模式：**根据数据间隔（分钟）进行数据记录。

18-07-01 13:15:00	1:25°C	2:165°C	3:225°C	4:525°C
18-07-01 13:10:00	1:25°C	2:170°C	3:225°C	4:525°C
18-07-01 13:05:00	1:125°C	2:160°C	3:225°C	4:525°C
18-07-01 13:00:00	1:225°C	2:180°C	3:225°C	4:525°C
18-07-01 12:55:00	1:325°C	2:170°C	3:225°C	4:525°C
18-07-01 12:50:00	1:425°C	2:160°C	3:225°C	4:525°C
18-07-01 12:45:00	1:525°C	2:165°C	3:225°C	4:525°C

6. 数显画面



数显画面

巡显画面

- 继电器状态：6个圆圈从左至右分别代表1-6号继电器；●表示该继电器闭合，○表示该继电器断开。
- 报警类型：L代表偏差下限报警，L代表下限报警，H代表上限报警，H。代表偏差上限报警
- 巡显功能：无右上角巡显标志时，定显示当前通道。按一下【巡显】键，循环显示各个通道，巡显标志出现。
- 按【返回键】切换至以下优盘画面（有优盘插入时可操作）

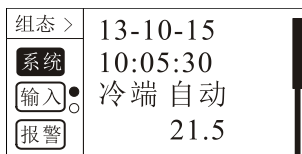
7. 仪表组态设置

7.1. 登录组态及操作

在数显画面长按【设置键】3秒，进入组态密码画面，初始密码000000，按【OK】键进入组态。

组态栏目选择

按【上】、【下】键选择组态栏目，如系统、输入、报警等，按【OK】键进入组态设置，按【返回】键退回组态栏目选择。

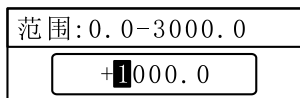


数据修改

按【上】、【下】键增加或减少数值/参数，长按快速修改数值/参数。

数据输入

按【OK】键弹出数值输入框，按【上】、【下】键增加或减少数值。按【左】、【右】键移动光标，按【OK】键确认输入，按【返回】键取消输入。



7.2. 系统组态

- **系统时间**

设置当前系统时间。

- **冷端**

自动：冷端自动采集。

手动：冷端设定值补偿。

- **密码**

修改用户进入组态密码。

- **出厂设置**

恢复仪表参数至出厂默认状态。

组态>	20-08-20
系统	10:08:30
输入	●冷端 自动
报警	○21.5
	密码 000000
	出厂设置
	格式化优盘

7.3. 输入组态

● 起始通道/结束通道

批量设置通道值。如需将通道 1-3 设置为相同的参数，则起始通道设置为 1，结束通道设置为 3。

● 信号

选择通道信号类型，当信号选择为 OFF 时，该通道不启用，不显示不打印。

信号分类	信号类型
电流	0-10mA、0-20mA、4-20mA、4-20mAsq
电压 mV	0-20mV、0-50mV、0-100mV
电压 V	0-5V、1-5V、1-5Vsq、0-10V
热电阻	Pt100、Cu100、Cu50
热电偶	T、E、K、S、B、J、R、N

组态>	起始通道 1
系统	结束通道 1
输入	信号 Pt100
报警	单位 °C
	滤波 0.0 秒
	小数点 1
	模式 打印
	边界 0
	- 1000
	调整K 1.00
	调整B 0.00

● 单位：本仪表支持的单位如下表，单位不参与运算。

m³/h、km³/h、L/h、Nm³/h、kNm³/h、bar、mbar、mmH₂O、mmHg、Pa、kPa、MPa、atm、kgf/cm²、mm、cm、m、km、Wh、kWh、W、kW、MW、kJ、Hz、kHz、MHz、g、kg、t、mV、V、kV、mA、A、kA、kJ/h、MJ/h、GJ/h、ppm、%、‰、ppmO₂、ppmH₂、%O₂、%LEL、NTU、μg/h、μg/kg、rpm、μS/cm、mS/cm、MΩcm、r/min、PH、RH、N、mg/L、g/L、kg/m³、kcal/m³、m/min、m/s、°C、°F、kg/h、t/h

● 滤波

$$\text{显示值} = \frac{\text{上次测量值} \times \text{滤波时间常数} + \text{本次测量值}}{\text{滤波时间常数} + 1}$$

● 小数点

热电阻和热电偶为 0~1 位小数可组，其它信号为 0~3 位小数可组。

● 量程

通道量程：电流、电压信号-9999~30000 可组，热电偶和热电阻无需设置。

● 模式

打印：开启通道数据显示加打印

显示：通道数据只显示，不打印

关闭：通道数据不显示不打印

● 边界

曲线打印时标尺边界，通过对边界的设定，可以实现曲线标尺迁移。

● 调整 K, B

线性调整，显示值 = 测量值 * K + B。

7.4. 报警组态

● 起始通道/结束通道

批量设置通道报警类型。如需将通道 1-3 设置为相同的参数，则起始通道设置为 1，结束通道设置为 3。

● 报警

报警 ON 时，则该通道报警功能启用。报警 OFF 时，该通道不报警。

● 下限、上限、偏差下限、偏差上限、R

4 种报警限值可设置。R 为继电器触点设置，R 为 0 时，无继电器输出；R 为 1 时，对应 1 号继电器输出。

举例说明：下限报警为 10℃，上限报警为 250℃，偏差下限为 5℃，偏差上限为 8℃。则报警发生如下：

	偏差下限	下限	上限	偏差上限
通道值	$<10-5=5^{\circ}\text{C}$	$<10^{\circ}\text{C}$	$>250^{\circ}\text{C}$	$>250+8=258^{\circ}\text{C}$

● 回差

报警回差设置，防止信号在报警值附近震荡时，频繁报警。

组态>	起始通道 1
系统	结束通道 1
输入	报警 ON
报警	下限 0.0
	R 0
	上限 300.0
	R 0
	偏差下限 0.0
	R 0
	偏差上限 0.0
	R 0
	回差 0

7.5. 记录组态

● 记录方式

可选曲线、数据和混合，参看打印实例章节。

● 走纸速度

记录纸出纸速度，单位 mm/h，可设范围 10-450mm/h。如 20mm/h 速度，1 小时出纸 20mm 长度。

● 数据间隔

混合和数据打印方式时可选，范围 1-99 分钟，根据数据打印间隔进行数据打印。

● 记录标尺

%：百分比作为曲线标尺；

1-n：指定通道边界值作为曲线标尺；

X：间隔依次打印通道，每隔 500mm 打印一次。

● 打印深度

0-3 可组。数值越大，打印深度越深。

● 时间戳

无：曲线时不打印开始时间和结束时间（默认）

正向：曲线时打印开始时间和结束时间，正向文字方向

反向：曲线时打印开始时间和结束时间，反向文字方向

● 上电打印

保持：仪表上电打印跟随掉电时打印状态（默认）

开启：仪表上电后自动启动打印

关闭：仪表上电后不启动打印

● 标尺分格

绘制标尺栅格数，10 格或 20 格可选。

组态>	记录方式 混合
记录	走纸速度 450
通讯	数据间隔 10分
信息	记录标尺 %
	打印深度 1
	时间戳 无
	上电打印 保持
	标尺分格 10

7.6. 通讯组态

RS485 通讯功能，采用标准 ModbusRTU 协议。

地址：1-247；Modbus RTU 设备地址

波特率：默认 9600；

可选 9600、19200、38400、57600、115200

校验：默认无校验；可选无校验、奇校验、偶校验

字节交换：默认 2143；浮点数字节交换顺序

组态>	地址 1
记录	波特率 9600
通讯	校验 无校验
信息	字节交换 2143

32 位浮点数偏移地址列表（4XXXX：03 命令）

参数	偏移	参数	偏移	参数	偏移
通道 1	0000	通道 5	0008	通道 9	0016
通道 2	0002	通道 6	0010	通道 10	0018
通道 3	0004	通道 7	0012	通道 11	0020
通道 4	0006	通道 8	0014	通道 12	0022

例子：读取通道 1 实时数据（32 位浮点数，float）

发送：01 03 00 00 00 02 C4 0B

接收：01 03 04 00 00 41 A4 CB D8

数据解析：[00 00 41 A4] => 20.50

16 位有符号短整型偏移地址列表（3XXXX：04 命令）

参数	偏移	参数	偏移	参数	偏移
通道 1	0000	通道 5	0004	通道 9	0008
通道 2	0001	通道 6	0005	通道 10	0009
通道 3	0002	通道 7	0006	通道 11	0010
通道 4	0003	通道 8	0007	通道 12	0011

例子：读取通道 1 实时数据（16 位有符号短整型，short）

发送：01 04 00 00 00 01 31 CA

接收：01 04 02 08 02 3F 31

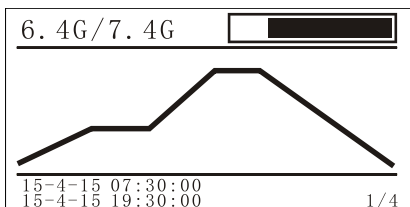
数据解析：[08 02] => 20.50（2 位小数，与仪表设置同步）

8. 优盘功能与上位机软件

8.1. 优盘功能

选配优盘存储功能，记录仪打印时，将数据存储至优盘，按日期时间存储。

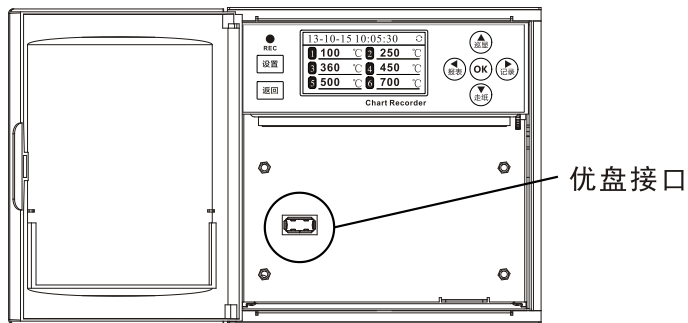
- 按下记录键，红灯亮，优盘开始记录数据。
- 再次按记录键，停止记录，红灯灭，优盘停止记录。
- 当停止记录时，才可将优盘取出，否则优盘数据错误。
- 在数显画面按【返回键】切换至优盘曲线画面，查看文件。



- 【左】、【右】键切换记录文件，【上】、【下】键切换查看通道。
- 【OK】键重新打印优盘储存数据。

优盘接口位置

优盘接口位于记录仪纸仓背后，将纸仓取出，便可看到优盘接口。



文件格式

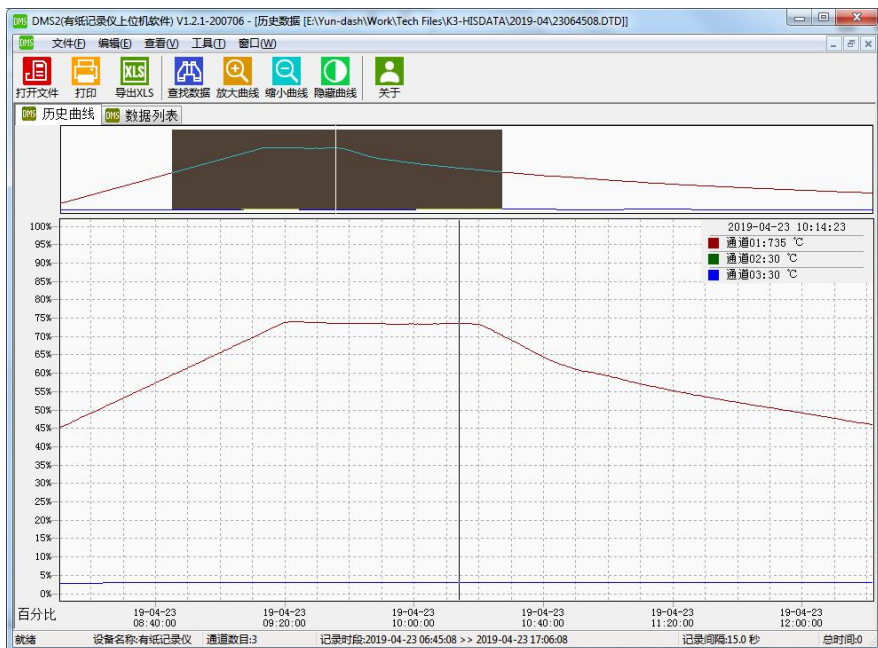
文件存储于/HISDATA 文件夹中，子目录按年月命名，如 2019-08，文件名按日期 D 小时 H 序号命名，如 01D08HXX.DTD，XX 为文件序号。

8.2. 上位机软件

记录仪优盘文件使用有纸记录仪专用上位机软件打开，软件安装包可从优盘处获取安装，软件图标如下：



软件运行界面如下图，具体软件使用请使用软件帮助文件。



9. 规格

分类	信号	测量范围		精度/25℃
电流	0-10mA	0.00~10.00mA		±0.2%
	0-20mA	0.00~20.00mA		±0.2%
	4-20mA	4.00~20.00mA		±0.2%
	4-20mAsq	4.00~20.00mA		±0.2%
电压 mV	0-20mV	0.00~20.00mV		±0.2%
	0-50mV	0.00~50.00mV		±0.2%
	0-100mV	0.00~100.00mV		±0.2%
电压 V	0-5V	0.000~5.000V		±0.2%
	1-5V	1.000~5.000V		±0.2%
	1-5Vsqr	1.000~5.000V		±0.2%
	0-10V	0.00~10.00V		±0.2%
热电阻	Pt100	-200.0~650.0℃		±0.5℃
	Cu100	-50.0~150.0℃		±0.5℃
	Cu50	-50.0~140.0℃		±0.5℃
热电偶		隔离型	不隔离	
	T	-200~400℃	T _{CJ} ~400℃	±2℃
	E	-200~1000℃	T _{CJ} ~1000℃	±2℃
	K	-200~1372℃	T _{CJ} ~1372℃	±2℃
	S	-50~1768℃	T _{CJ} ~1768℃	±3℃
	B	250~1820℃	T _{CJ} ~1820℃	±3℃
	J	-210~1200℃	T _{CJ} ~1200℃	±2℃
	R	-50~1768℃	T _{CJ} ~1768℃	±3℃
	N	-200~1300℃	T _{CJ} ~1300℃	±3℃

【注】T_{CJ}：冷端温度

项目	规格
输入通道	12 通道
采样周期	1 秒
记录纸	折叠式工业热敏纸, 120mm 宽, 8 米长
走纸速度	10~450mm/h
供电电源	100-240VAC 50-60Hz / 24VDC \pm 10% 45W
工作环境	-10~60 $^{\circ}$ C / 0~85%RH (不结露)
预热时间	接通电源后 30 分钟
安装	室内, 盘式安装, 水平面后倾<30 度
安装面板厚度	2-12mm
仪表重量	约 3kg
仪表尺寸	144(W) \times 144(H) \times 233(D)
存储环境	-20~80 $^{\circ}$ C / 0~85%RH (不结露)
继电器	常开, 250VAC 3A, 30VDC 3A (阻性负载)
配电输出	24VDC \pm 10% 60mA
走纸偏差	MAX 2mm

10. 故障分析及排除

用户在安装使用前务必仔细阅读本说明书,应按照本说明书内容正确操作本仪表,确认安装使用环境是否符合要求。下表是有纸记录仪可能遇到的现象,用户可根据故障现象排除遇到的问题。

常见故障	排除方法
数据显示不对	接线错误: 请检查输入信号线的连接是否正确
	组态错误: 信号类型、量程等是否组态正确。
显示####	断线标志, 信号线有断开
记录曲线不正确	检查记录边界和走纸速度组态是否正确
报警错误	检查报警上下限值及继电器号是否正确。

附录 A——F0 灭菌功能定制

本功能为定制功能，普通产品中不带有此功能。

1. 功能介绍

本功能为 F0 灭菌工艺过程定制，在灭菌工艺记录过程中，当温度值大于阈值，进行 F0 计数累加；当温度值小于阈值，不计入 F0 值累加，开启对应的触点，3 秒后自动关闭。

2. F0 值原理

F 值为一定灭菌温度(T)下，给定 Z 值所产生的灭菌效果与参比温度(D)下给定 Z 值所产生的灭菌效果相同时，所相当的灭菌时间，以分钟（Min）为单位。F 值的数学表达式如下： $F = \Delta t \sum 10^{(T-D)/Z}$

F0 值，Z 为 10，D 为 121。

3. 画面显示

在显示画面中，左侧为当前温度值，右侧为 F0 值。
当启动“记录”时，F0 值从 0 开始记录，曲线开始打印。
当停止记录时，F0 值停止累加。每次记录 F0 自动清零重新开始。

13-10-15 10:05:30		
1	123.5	44.55

4. 参数设置

组态 >	通道 1	阈值 100
系统	F0 ON	上限 100
输入	D 121	触点 1
F0值	Z 10	

通道：可选择通道设置，每个通道可单独设置 F0 配置。

F0：F0 功能开关，ON 开启，OFF 关闭。

D：默认 121 摄氏度，可按实际调整。

Z：默认 10，可按实际调整。

阈值：当温度值大于阈值后，F0 计数累加；小于该值不进行累加。

上限：F0 上限值。

触点：设置对应继电器，0 为关闭。

注：F0 值不进行曲线

附录 B——变送输出功能定制

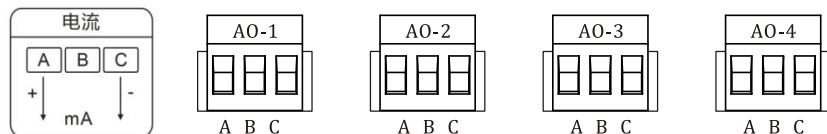
本功能为定制功能，普通产品中不带有此功能。

1. 功能介绍

变送输出功能将源输入通道信号百分量，线性转化为 4-20mA 信号输出，该信号可给其它仪表或系统作为输入信号。当输出关闭时，固定输出 4mA。

2. 信号接线

通道 AO-1 - AO-4 为输出通道，端子接线电流接 A+、C-。



3. 输出组态

设置输出对应通道以及调整值。

- 输出：输出 1-4 通道
- 通道：输出的来源通道
- K、B：输出调整值，输出电流值=当前电流值*K+B

组态>	输出	1
输出	通道	1
	○ K	1.000
	● B	0.000

4. 输出说明

A、模拟输出只支持 4-20mA。

B、仪表将源通道的值根据源通道量程转换为百分量，然后转换为 4-20mA 输出。

C、当组成输出关闭时，固定输出 4mA。

苏州昌辰仪表有限公司
电话：0512-62969710
传真：0512-68380030
网站：www.szccyb.com



加朋友圈，请扫一扫